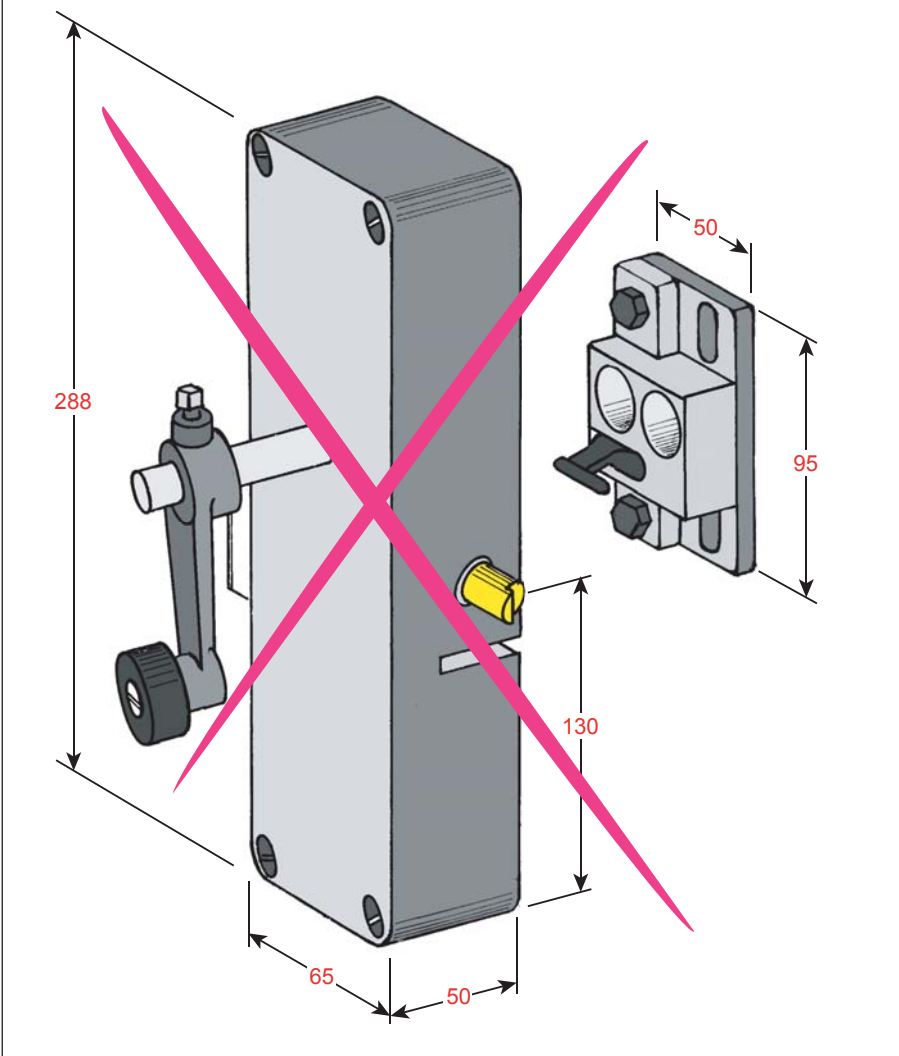
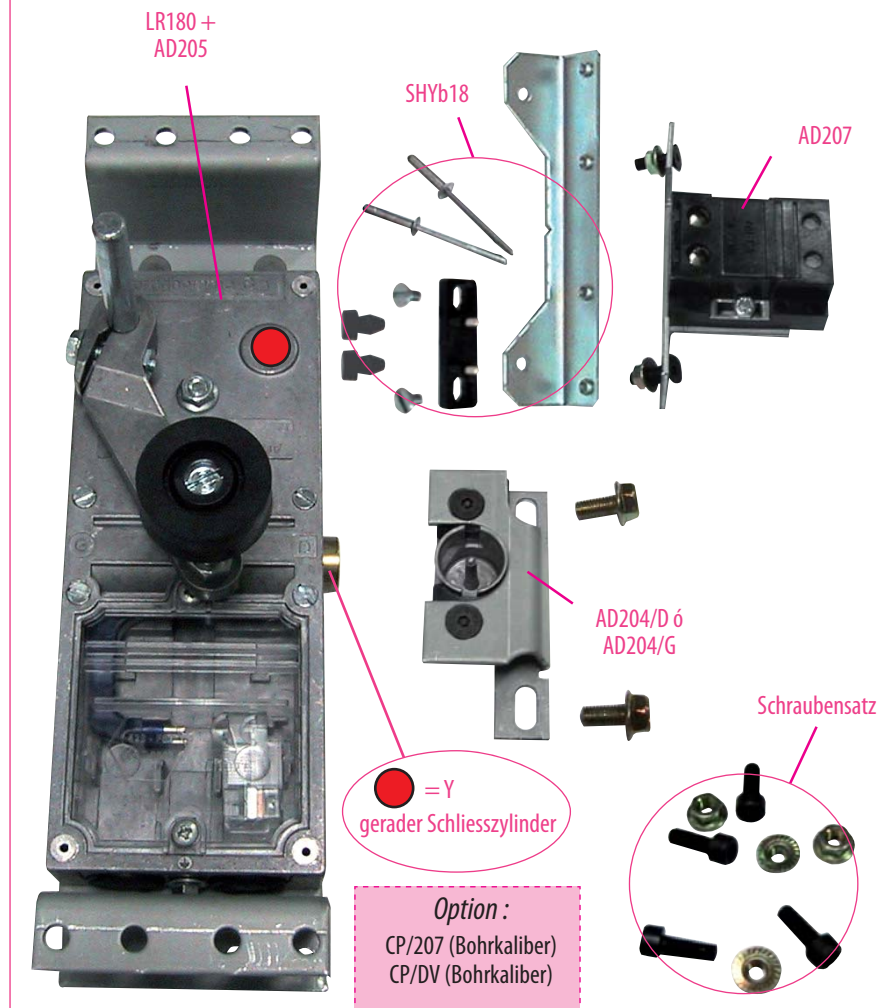


Produkt zu ersetzen :
Schloss P4 (Roux Combaluzier)



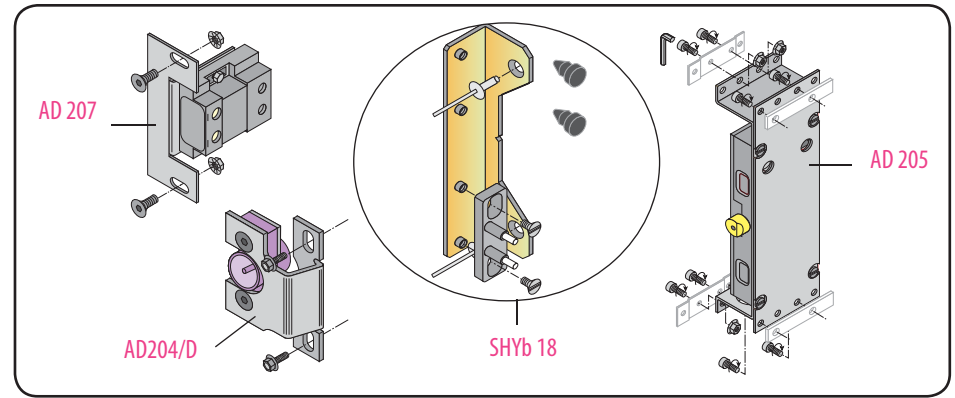
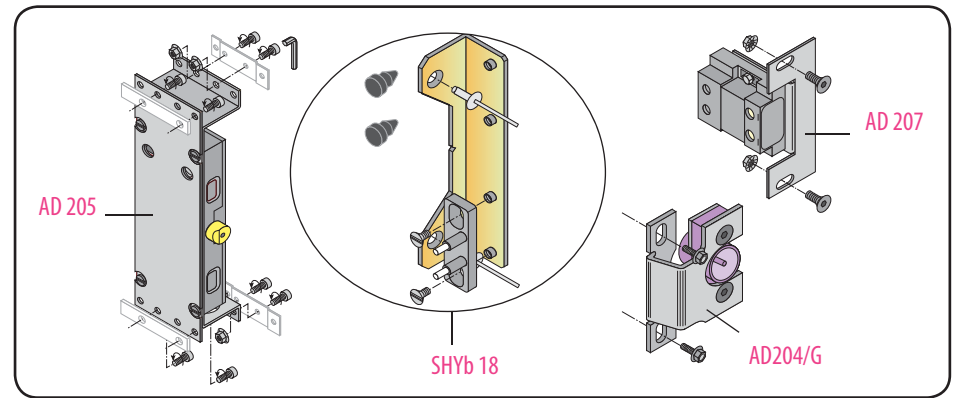
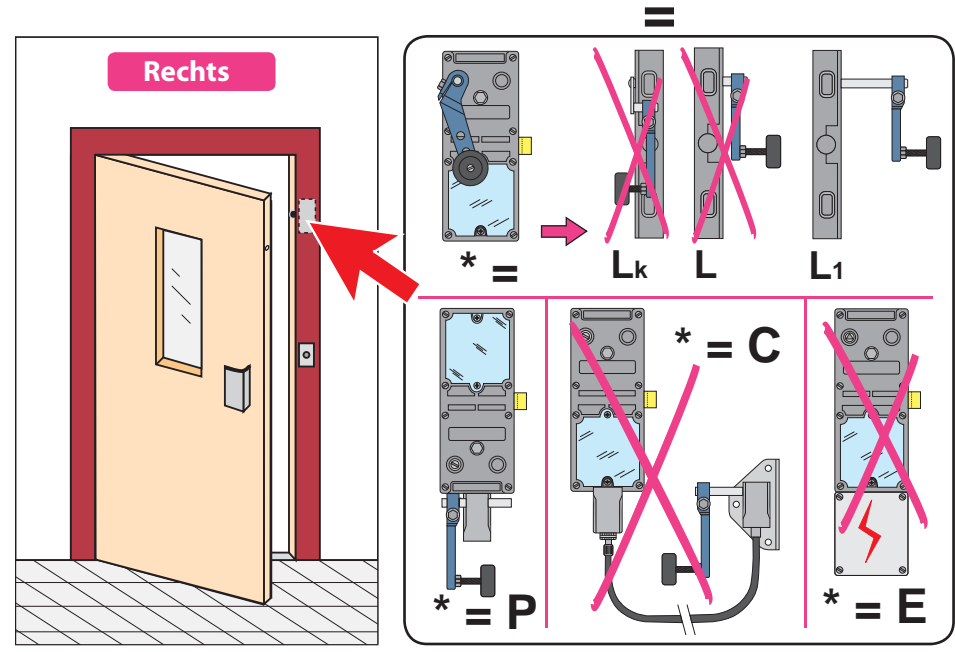
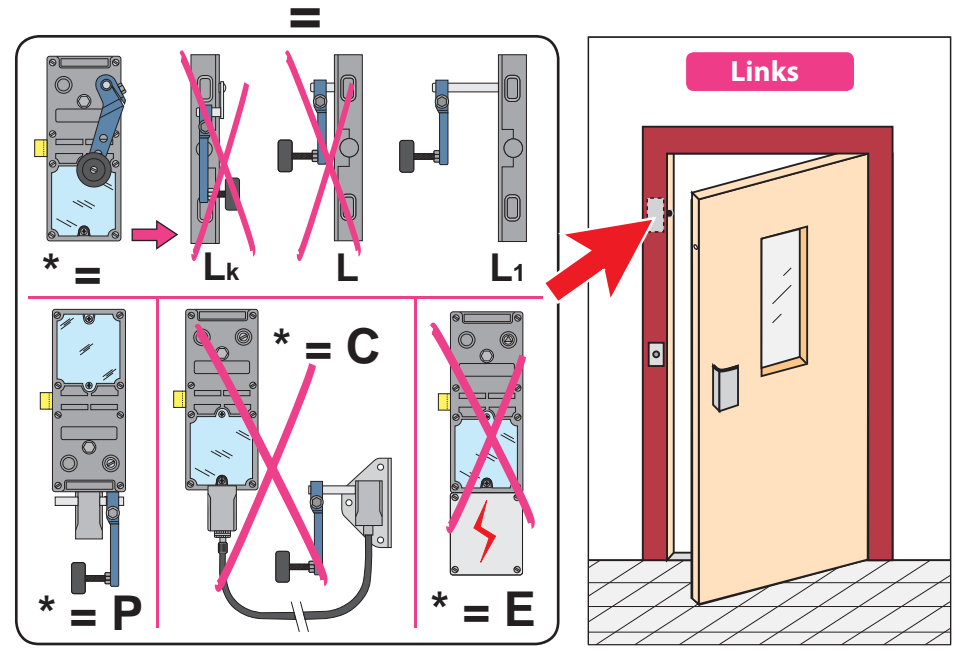
Ersatzprodukt :

LR 180 ** P4 prudhomme S.a



ref.: LR180 *G P4

ref.: LR180 *D P4



Montage-Phasen :

